

Grundlagen der Elektrotechnik



Blindleistung zur
Spannungseinstellung

TH-Köln 2021

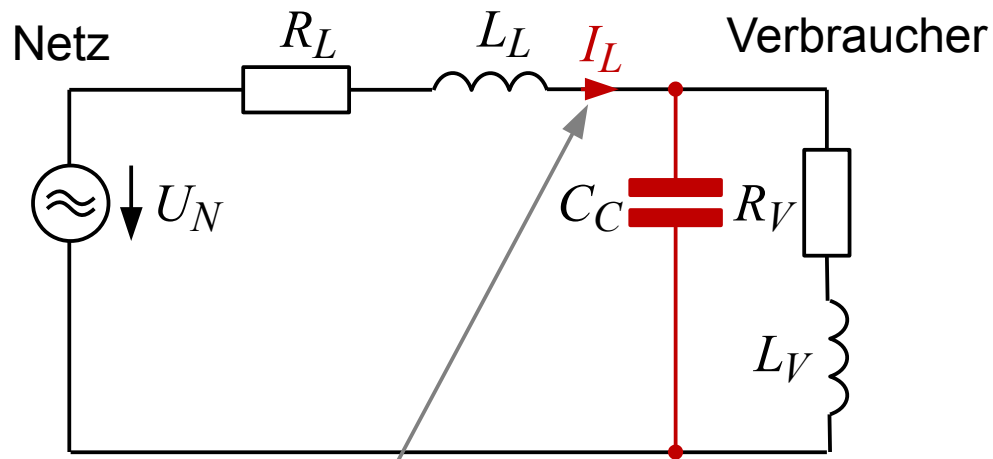
Prof. Dr. Eberhard Waffenschmidt

Blindleistung zur Spannungseinstellung

- Vergleich Kompensation und Spannungseinstellung mit Blindleistung
- Spannungseinstellung mit Kondensatoren und Induktivitäten
- Spannungsfall über Leitungen
- Anwendungsbeispiele

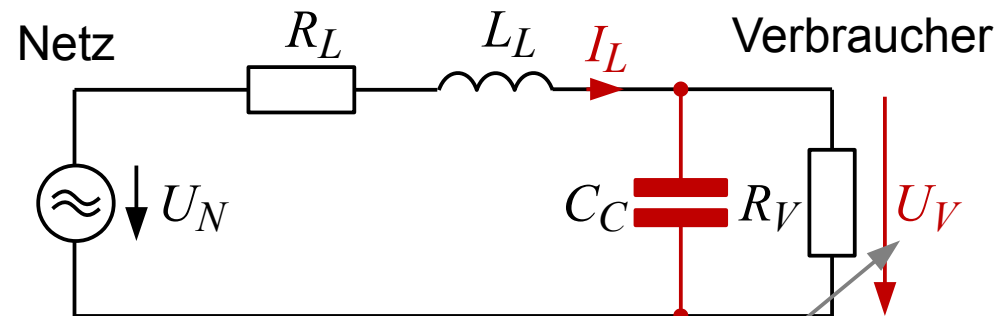
Verwendung von Blindleistung

Blindleistungs-Kompensation



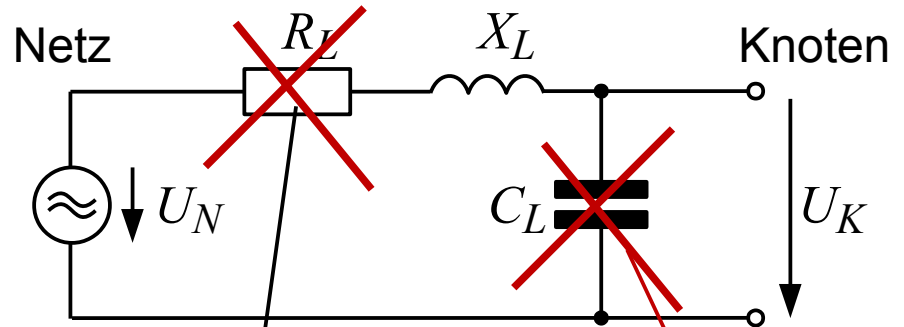
Verringert I_L !

Blindleistung zur Spannungsregelung



Verändert U_V
Aber:
Kann I_L erhöhen!

Ersatzschaltbild von Leitungen

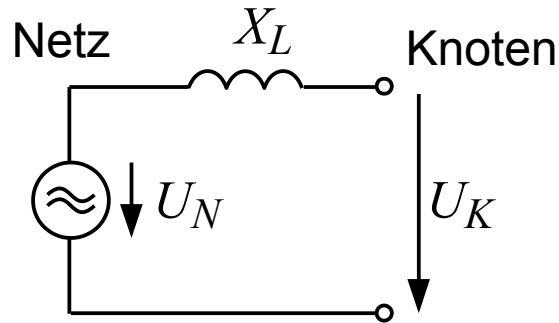


Vernachlässigbar, da $R_L \ll X_L$ für viele Leitungen

Vernachlässigbar unter Last

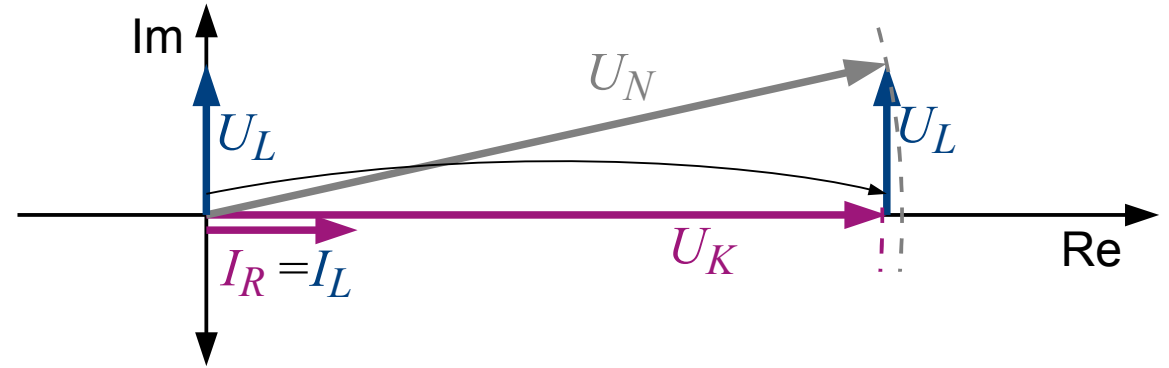
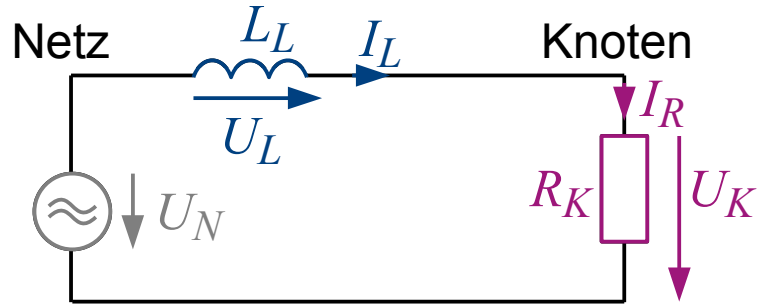


Einfachstes Ersatzschaltbild für Leitung:

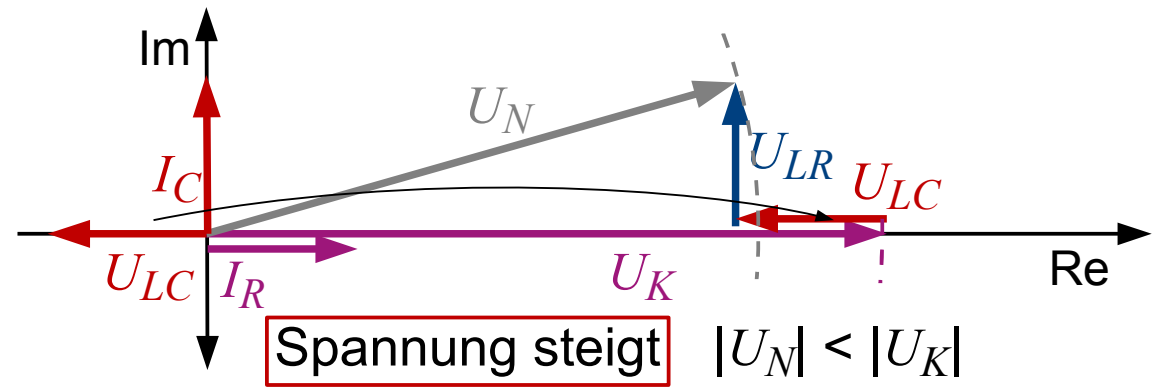
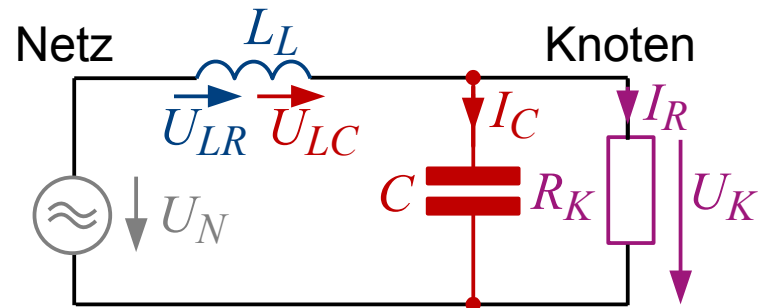


Spannungseinstellung mit Kondensatoren und Induktivitäten

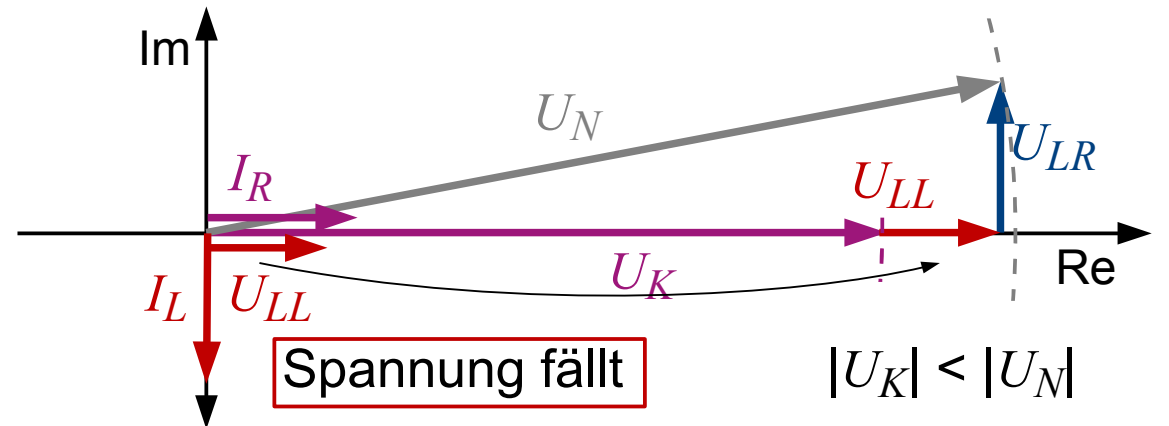
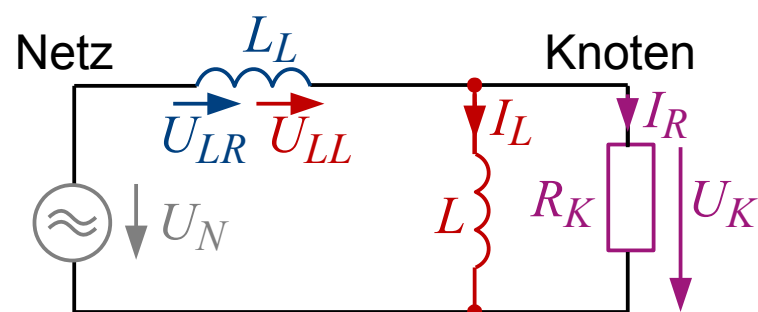
Ohmsche Last



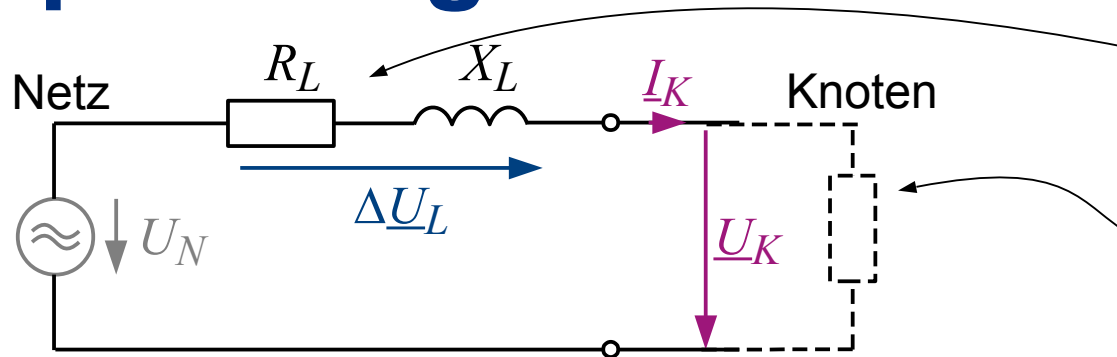
Kondensator



Induktivität



Spannungsfall über der Leitung



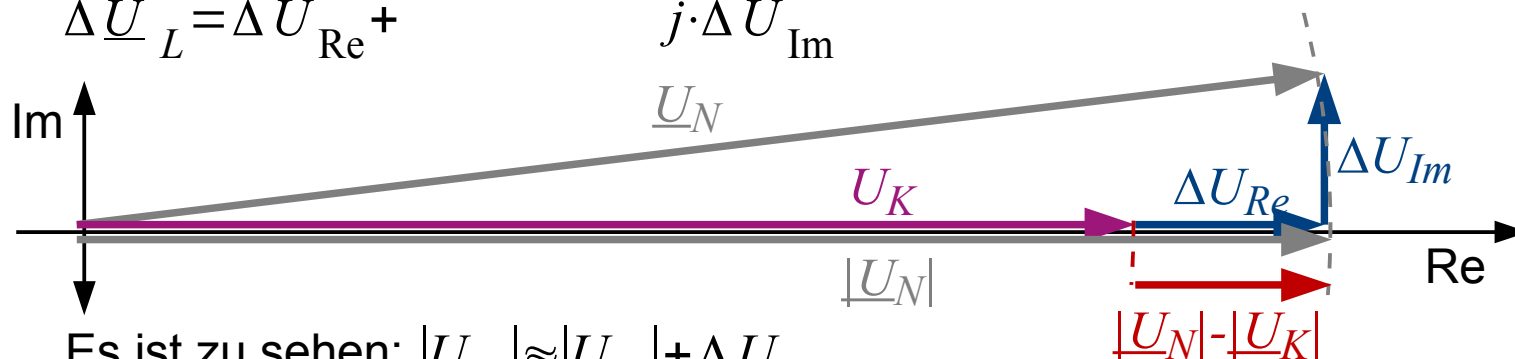
- Beschreibung der Leitung mit Induktivität *und* Widerstand
- Knoten kann Verbraucher oder Generator sein

$$\Delta \underline{U}_L = \underline{I}_K \cdot \underline{Z}_L \quad \text{und} \quad \underline{I}_K = I_{\text{Re}} + j \cdot I_{\text{Im}}$$

$$\Delta \underline{U}_L = (I_{\text{Re}} + j I_{\text{Im}}) \cdot (R_L + j X_L)$$

$$\Delta \underline{U}_L = \underbrace{(I_{\text{Re}} \cdot R_L - I_{\text{Im}} \cdot X_L)} + j \cdot \underbrace{(I_{\text{Im}} \cdot R_L + I_{\text{Re}} \cdot X_L)}$$

$$\Delta \underline{U}_L = \Delta U_{\text{Re}} + j \cdot \Delta U_{\text{Im}}$$

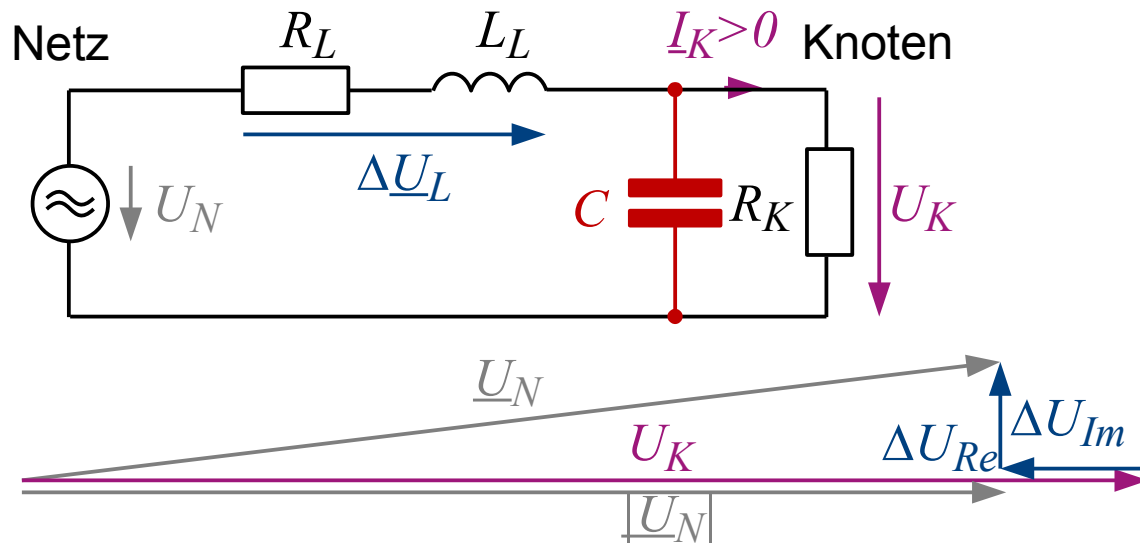


Es ist zu sehen: $|U_N| \approx |U_K| + \Delta U_{\text{Re}}$

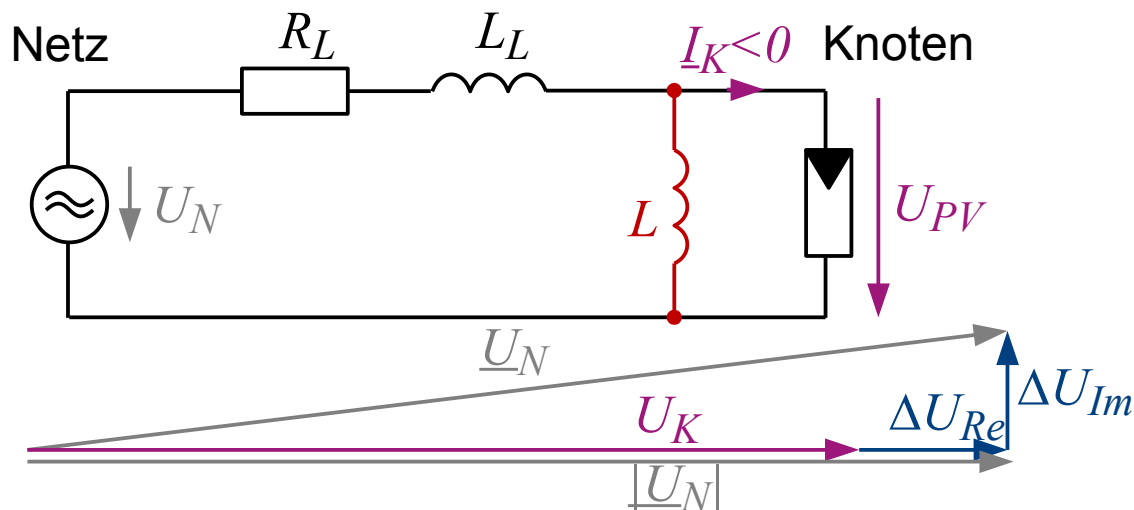
$$\Rightarrow \boxed{|U_N| - |U_K| \approx \Delta U_{\text{Re}} = I_{\text{Re}} \cdot R_L - I_{\text{Im}} \cdot X_L}$$

Anwendungsbeispiele

Last an langer Leitung, Spannung zu niedrig

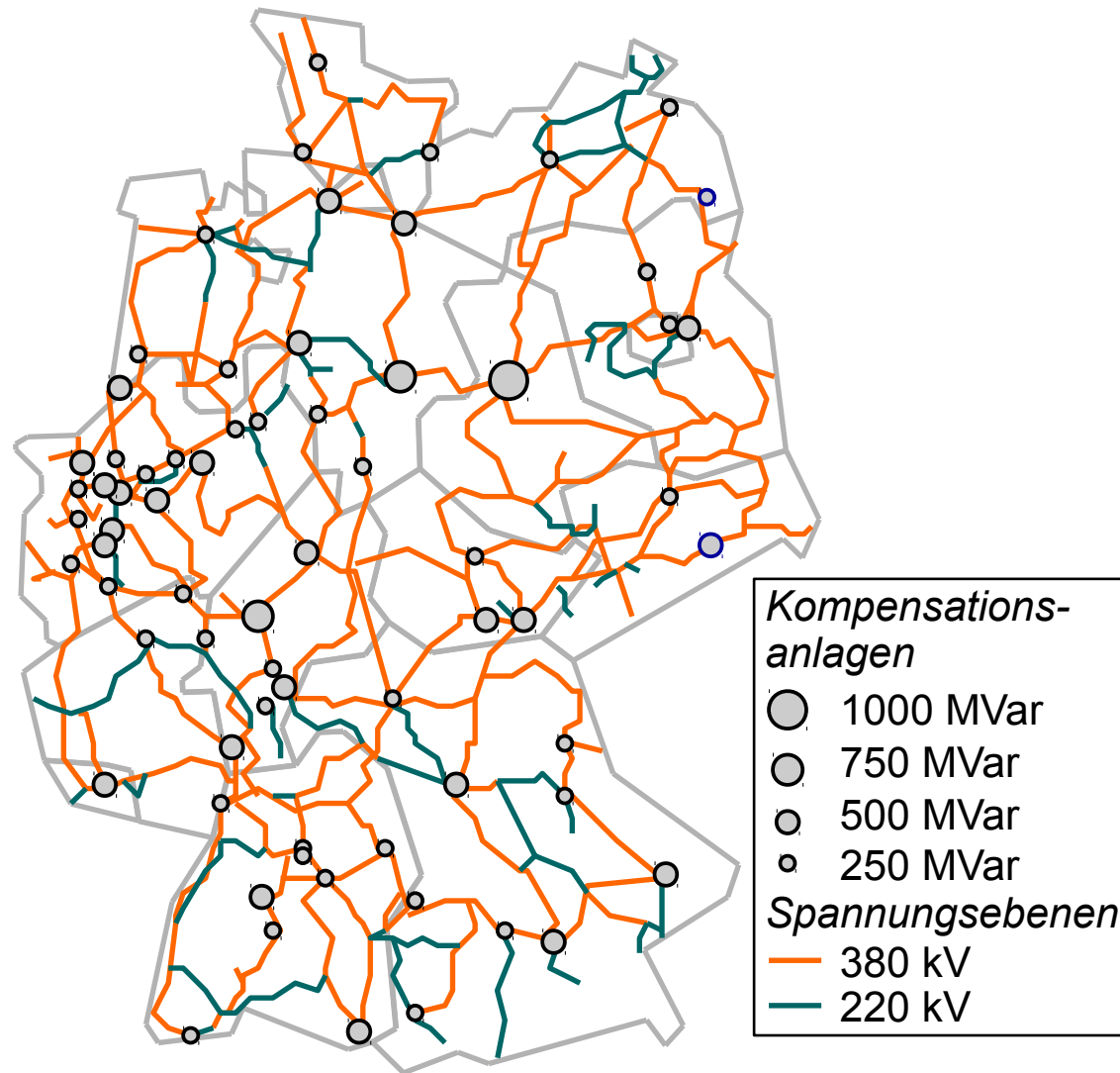


Einspeisung, Spannung zu hoch



Leistungsfluss-Regelung

Kompensationsanlagen („Phasenschieber“) im Übertragungsnetz



Kontakt

Prof. Dr. Eberhard Waffenschmidt

Professur Elektrische Netze

Institut für Elektrische Energietechnik,
Fakultät für Informations-, Medien- und
Elektrotechnik (F07)

Technische Hochschule Köln

Betzdorferstraße 2, Raum ZO 9-19

50679 Köln, Deutschland

Tel. +49 221 8275 2020

eberhard.waffenschmidt@th-koeln.de

<https://www.th-koeln.de/>

[personen/eberhard.waffenschmidt/](https://www.th-koeln.de/personen/eberhard.waffenschmidt/)

