

Grundlagen der Elektrotechnik



Messmethoden

TH-Köln 2020

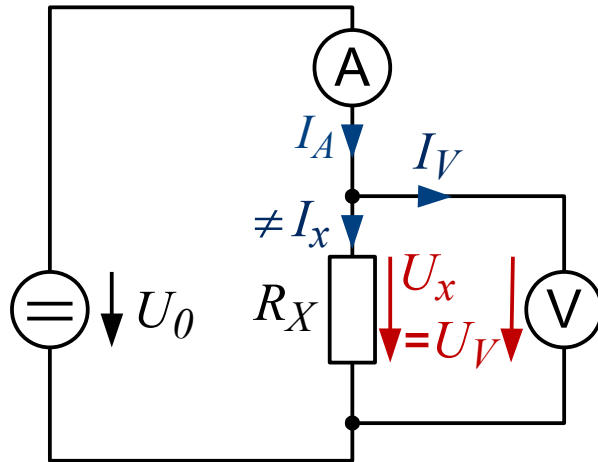
Prof. Dr. Eberhard Waffenschmidt

Messmethode

- Spannungs- und stromrichtige Messung
- Vierpunktmessung

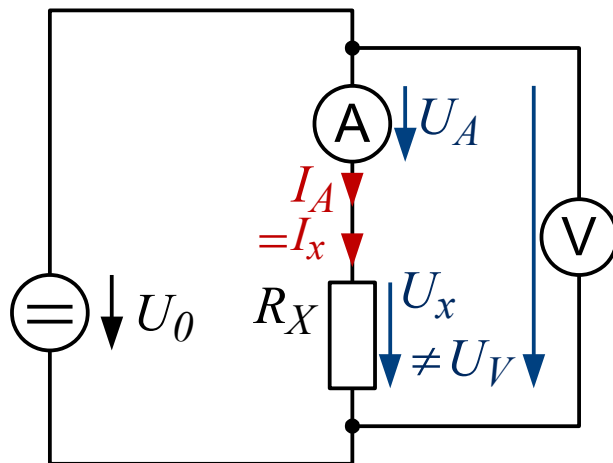
Strom- und spannungsrichtig Messen

Ziel: Strom und Spannung am Widerstand richtig messen.



Spannungsrichtig:

- Spannung am Messobjekt U_x
= Spannung durch Messgerät U_V
- *Aber:* Fehler bei Strommessung
- Anwenden bei
 - Großem Strom I_x
 - Kleinem Widerstand R_x

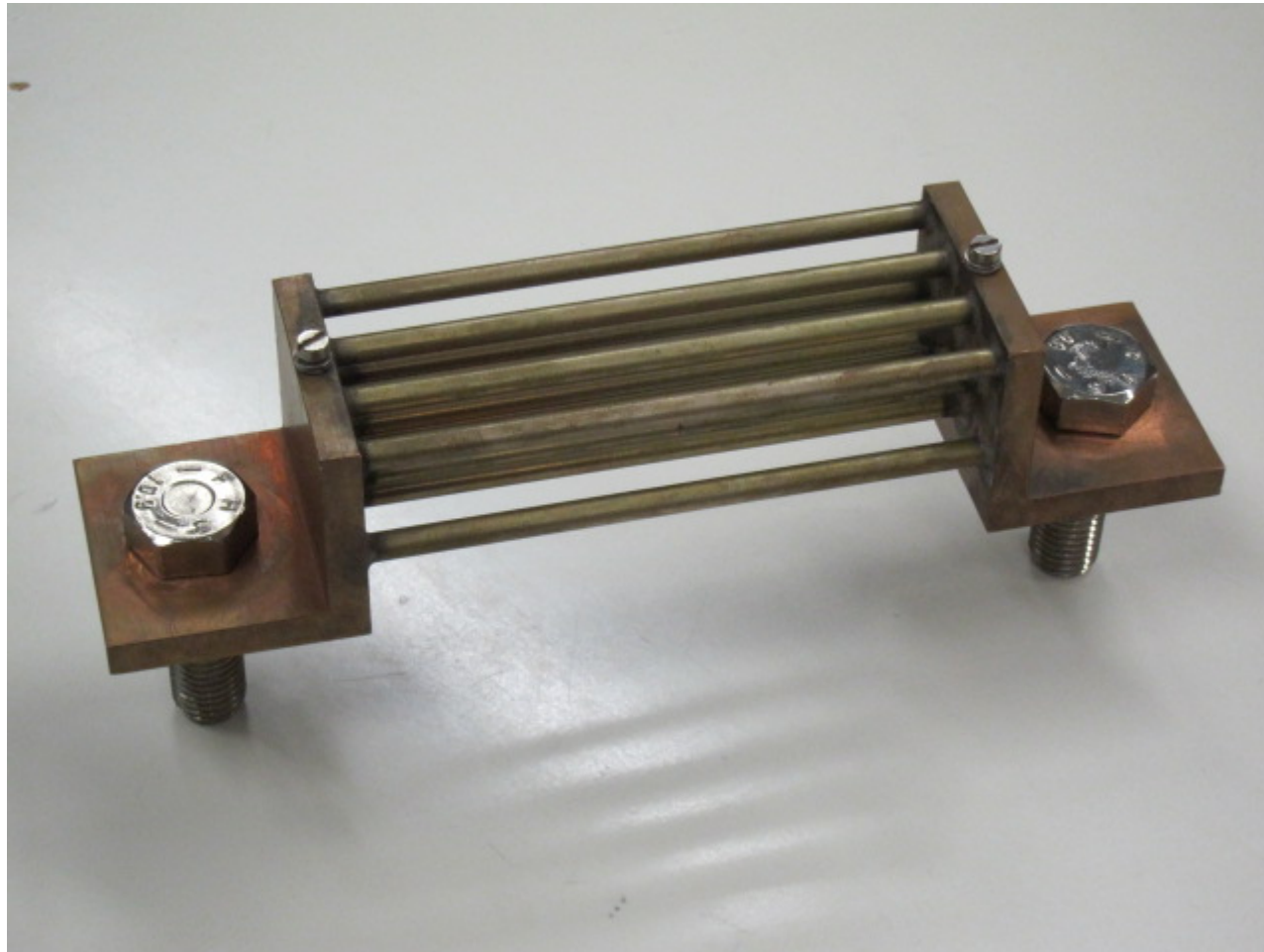


Stromrichtig:

- Strom durch Messobjekt I_x
= Strom durch Messgerät I_A
- *Aber:* Fehler bei Spannungsmessung
- Anwenden bei
 - Kleinem Strom
 - Großen Widerstand R_x

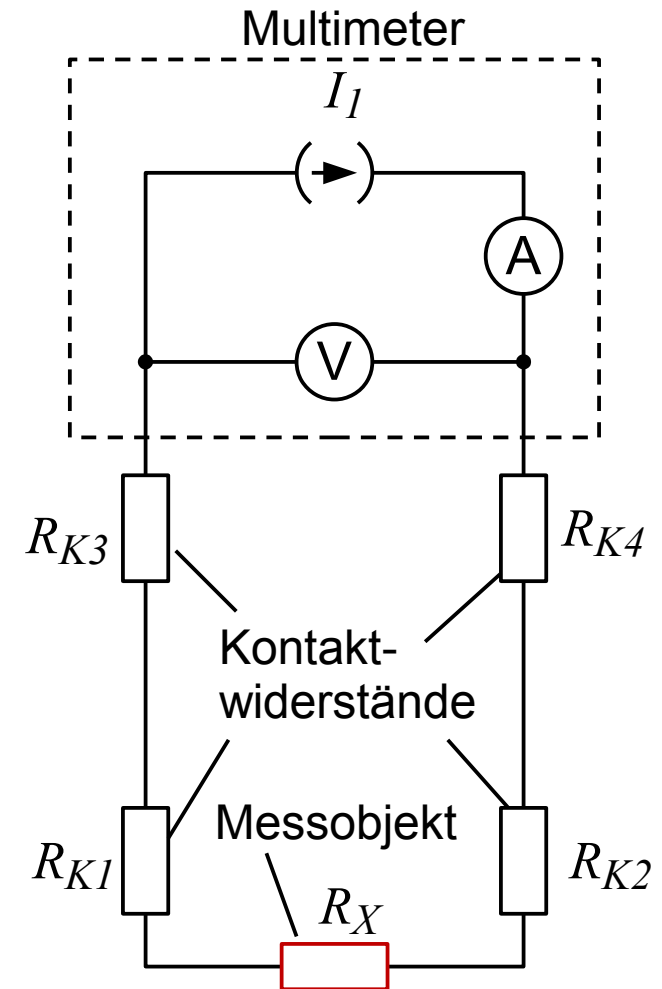
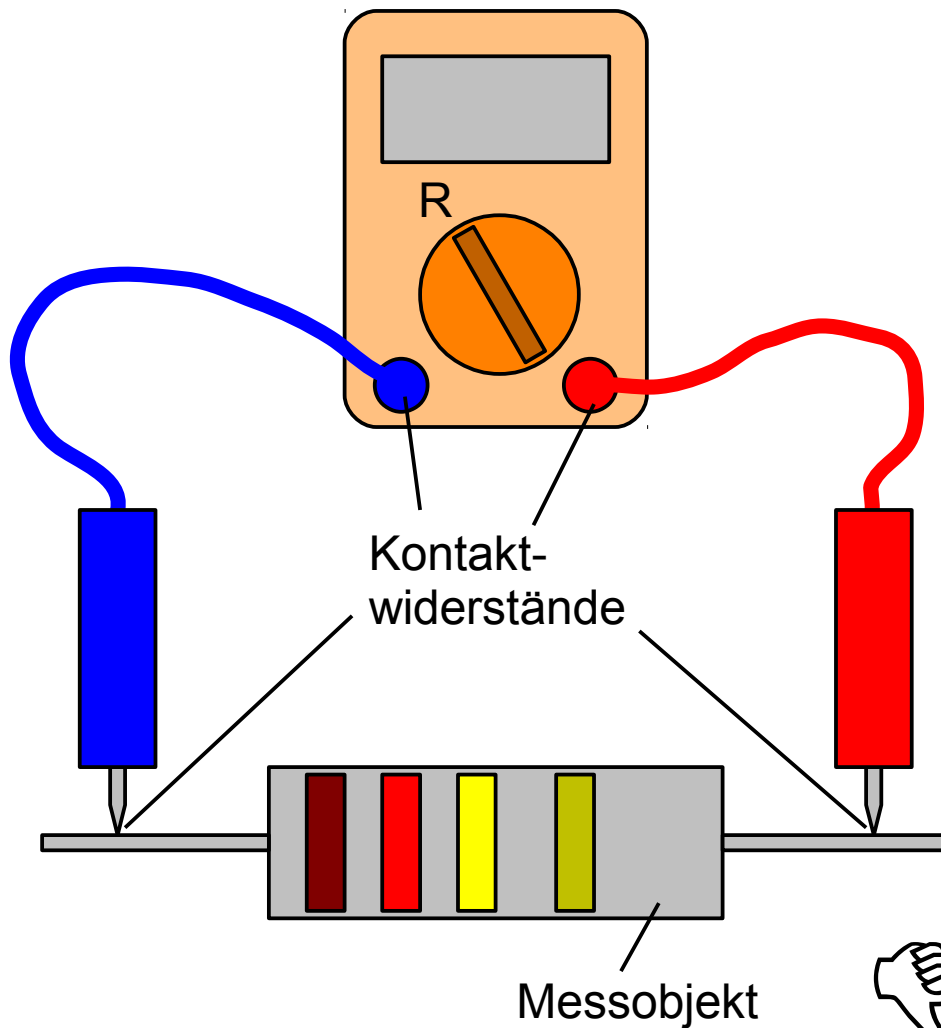
Widerstandsmessung

Wie kann man diesen Widerstand messen?



Widerstandsmessung

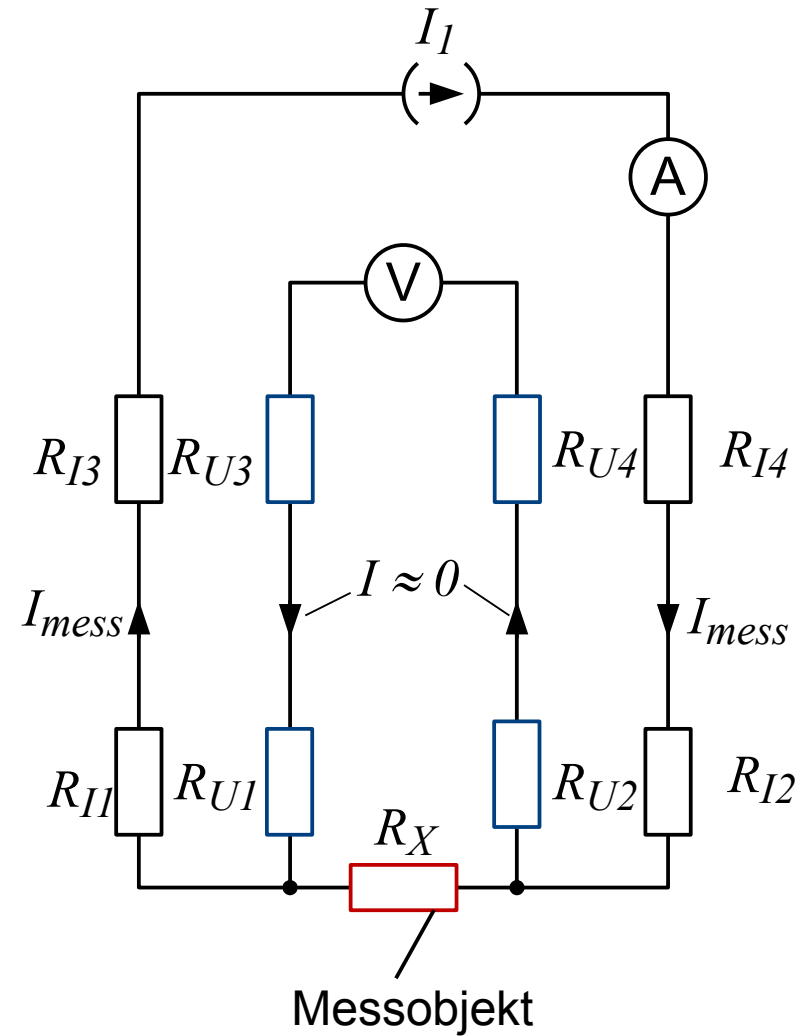
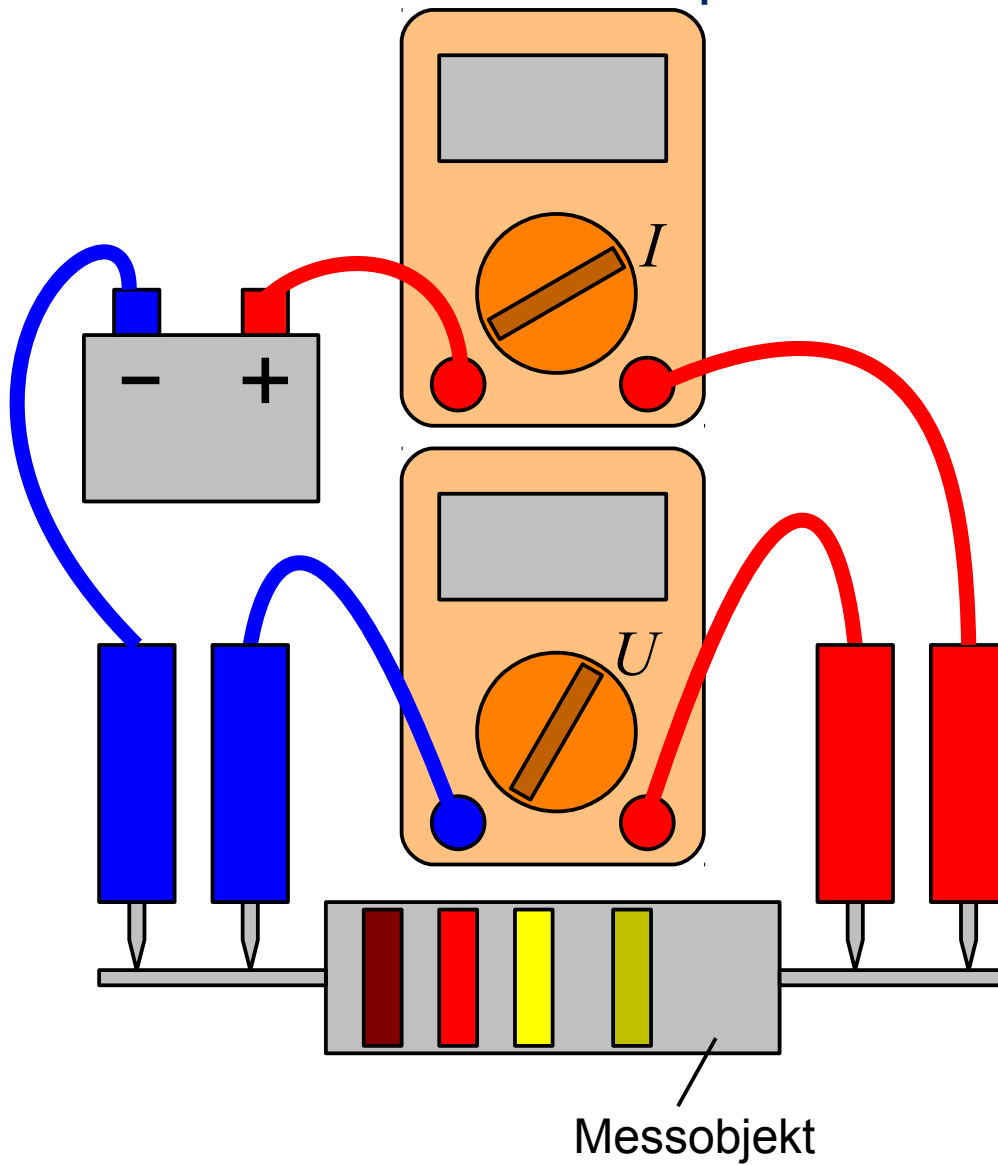
Einfache Zweipunkt-Messung



Kontaktwiderstände werden mitgemessen !

Widerstandsmessung

Vierpunkt-Messung



Kontaktwiderstände fallen raus!

Kontakt

Prof. Dr. Eberhard Waffenschmidt

Professur Elektrische Netze

Institut für Elektrische Energietechnik,
Fakultät für Informations-, Medien- und
Elektrotechnik (F07)

Technische Hochschule Köln

Betzdorferstraße 2, Raum ZO 9-19

50679 Köln, Deutschland

Tel. +49 221 8275 2020

eberhard.waffenschmidt@th-koeln.de

<https://www.th-koeln.de/>

[personen/eberhard.waffenschmidt/](https://www.th-koeln.de/personen/eberhard.waffenschmidt/)

